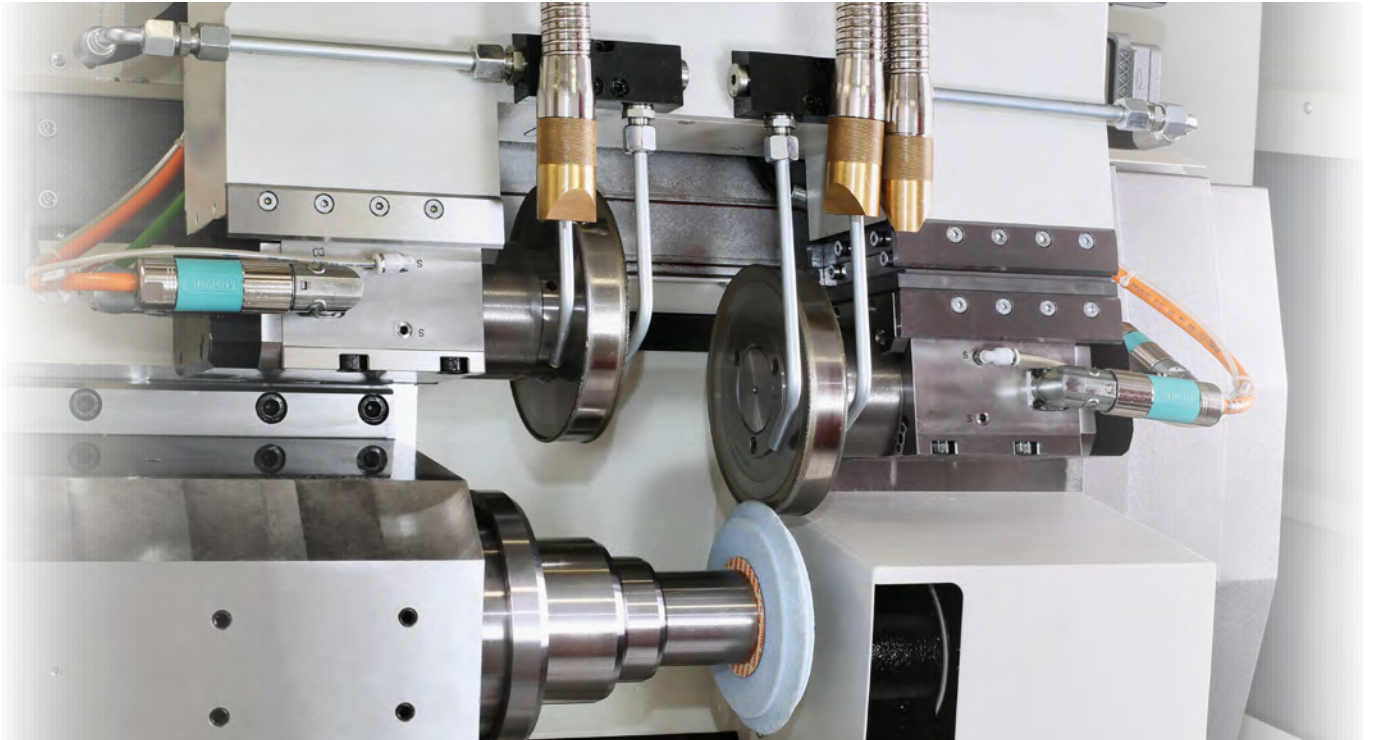


修整刀具



KAPP NILES

金刚成型修整轮



我们为您提供用于修形可修整砂轮的金刚成型修整轮，此金刚成型修整轮可以设计成单半径或双边半径。

我们所有的金刚成型修整轮都有以下产品特点和特性：

- 随机的每个金刚成型修整轮都附有专用的数据表
- 金刚成型修整轮自带外径跳动和端面跳动的检测面
- 用手工把经过化学蒸镀的高耐磨金刚石粒嵌到金刚成型修整轮上，以用来加强其耐磨性
- 使用天然金刚石（比人造金刚石耐磨）
- 此金刚成型修整轮可以反复多次更新使用
- 金刚成型修整轮的半径设定范围从 0.1 mm 至 3.0 mm
- 齿形的精确度可实现在 $< 2.0 \mu\text{m}$

单半径的金刚成型修整轮：



用于 VUS, VAS, VX and KX 系列

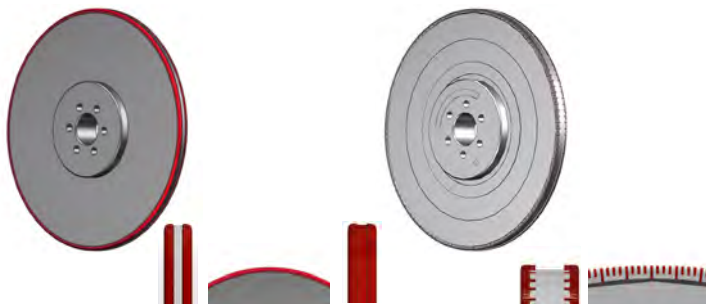
- 外部直径：120 mm / 130 mm
- 齿孔直径：25 mm / 52 mm
- 刀具宽度：25 mm / 40 mm
- 半径范围：0.1 - 2.0 mm
- 切削材料：CVD 强化过的



用于 ZE and ZP 系列

- 直径范围：150 - 230 mm
- 齿孔直径：25 mm / 52 mm
- 刀具宽度：25 mm / 40 mm
- 半径范围：0.5 - 2.0 mm / 1.0 - 2.0 mm
- 切削材料：CVD 强化过的 / 天然金刚石

双边半径的金刚成型修整轮：

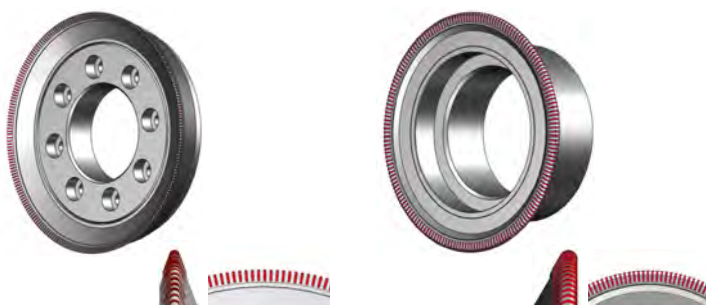


„深度修整“

用于所有 KAPP NILES 系列

- 直径范围：80 - 230 mm
- 齿孔直径：25 mm / 52 mm
- 刀具宽度：25 mm / 40 mm
- 半径范围：0.5 - 2.0 mm / 1.0 - 2.0 mm
- 切削材料：CVD 强化过的 / 天然金刚石

特殊齿形：



用于所有齿形磨削机床

- 直径范围：50 - 230 mm
- 半径范围：0.1 - 3.0 mm
- 切削材料：CVD 强化过的 / 天然金刚石